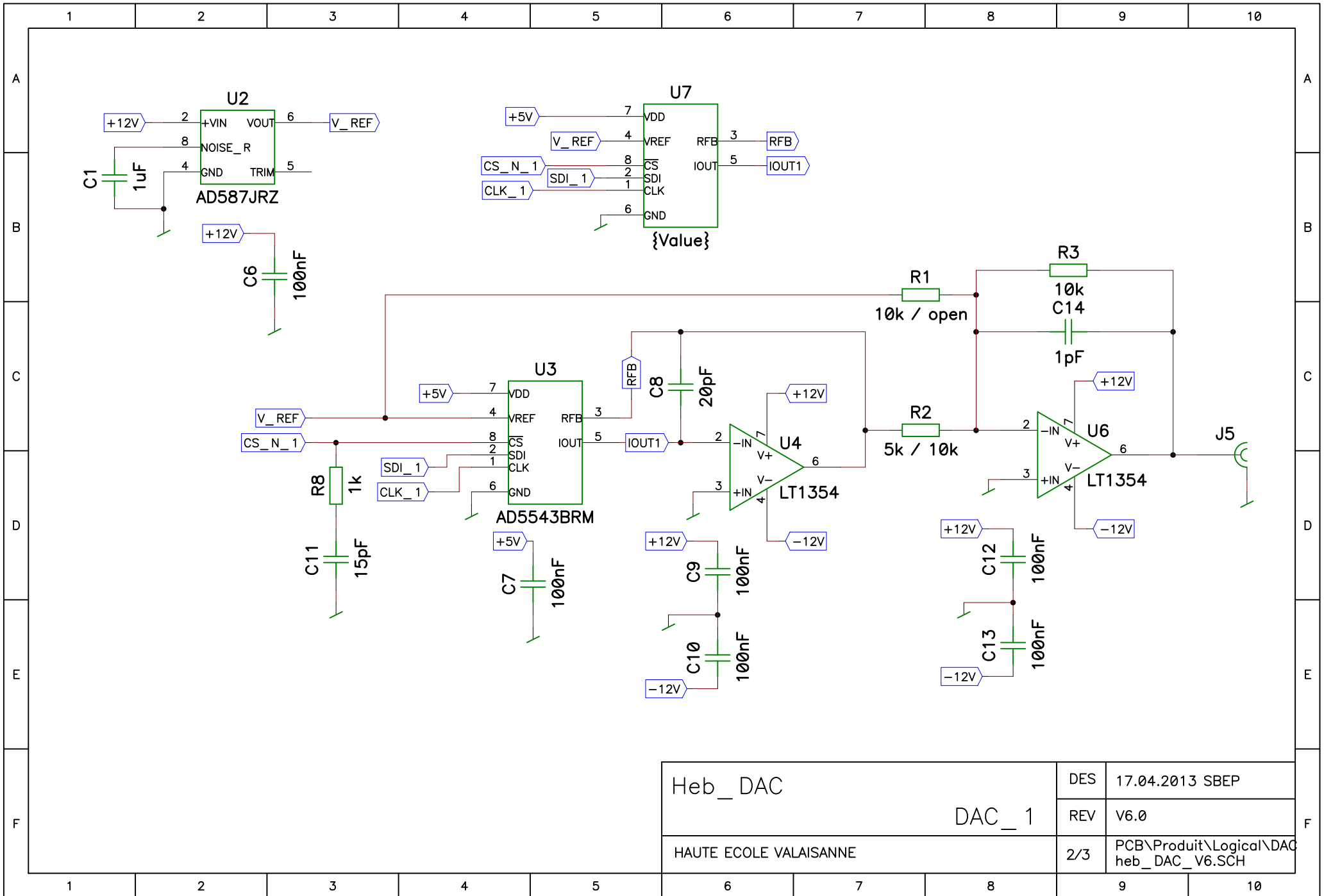


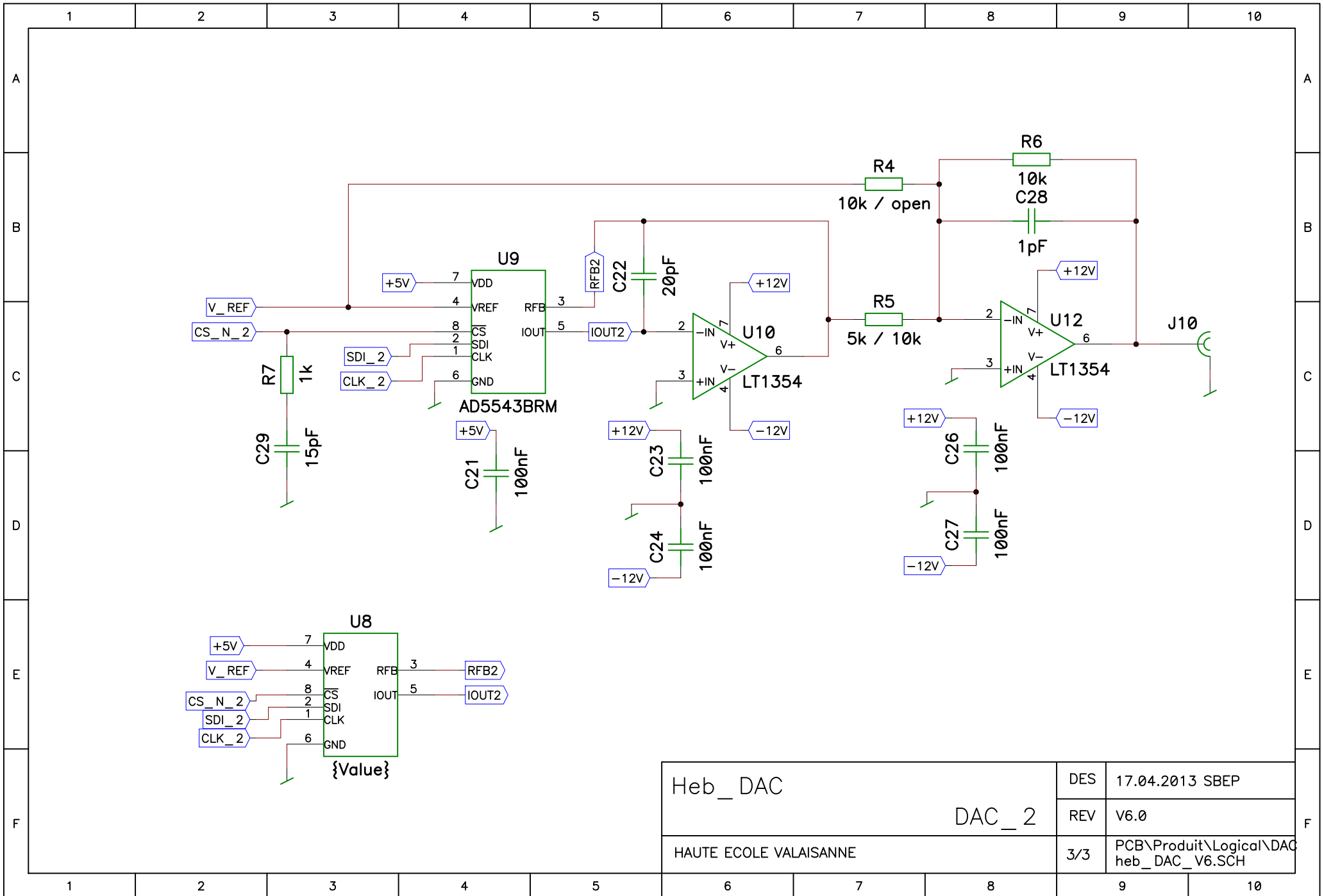
Heb_DAC	DES	17.04.2013 SBEP
	REV	V6.0
HAUTE ECOLE VALAISANNE	1/3	PCB\Produit\Logical\DAC heb_DAC_V6.SCH

Inputs



Heb_DAC	DES	17.04.2013 SBEP
	REV	V6.0
HAUTE ECOLE VALAISANNE	2/3	PCB\Produit\Logical\DAC heb_DAC_V6.SCH

DAC_1



Heb_DAC	DES	17.04.2013 SBEP
	REV	V6.0
HAUTE ECOLE VALAISANNE	3/3	PCB\Produit\Logical\DAC heb_DAC_V6.SCH

DAC_2